



Resolución mediante la cual el Pleno de la Comisión Reguladora de Telecomunicaciones determina las condiciones de interconexión no convenidas entre Robot Comunicaciones, S. de R.L. de C.V. y Maxcom Telecomunicaciones, S.A. de C.V., aplicables del 1 de enero al 31 de diciembre de 2026.

Antecedentes

Primero.- Robot Comunicaciones, S. de R.L. de C.V. (en lo sucesivo, “Robot”), es un concesionario que cuenta con autorización para prestar todo tipo de servicios públicos de telecomunicaciones con fines de lucro, a través de la infraestructura asociada a una red pública de telecomunicaciones, al amparo de la concesión única otorgada conforme a la legislación aplicable e inscritos en el Registro Público de Concesiones del entonces Instituto Federal de Telecomunicaciones (en lo sucesivo, “Instituto”), y ahora de la Comisión Reguladora de Telecomunicaciones (en lo sucesivo, “Comisión”).

Segundo.- Maxcom Telecomunicaciones, S.A. de C.V. (en lo sucesivo, “Maxcom”), es un concesionario que cuenta con autorización para prestar todo tipo de servicios públicos de telecomunicaciones con fines de lucro, a través de la infraestructura asociada a una red pública de telecomunicaciones, al amparo de la concesión única otorgada conforme a la legislación aplicable e inscrito en el Registro Público de Concesiones de la Comisión.

Tercero.- Metodología para el cálculo de costos de interconexión. El 18 de diciembre de 2014 se publicó en el Diario Oficial de la Federación (en lo sucesivo, el “DOF”) el *“ACUERDO mediante el cual el Pleno del Instituto Federal de Telecomunicaciones emite la metodología para el cálculo de costos de interconexión de conformidad con la Ley Federal de Telecomunicaciones y Radiodifusión”*, aprobado mediante Acuerdo P/IFT/EXT/161214/277 (en lo sucesivo, “Metodología de Costos”).

Cuarto.- Sistema Electrónico de Solicitudes de Interconexión. El 29 de diciembre de 2014 se publicó en el DOF el *“ACUERDO mediante el cual el Pleno del Instituto Federal de Telecomunicaciones establece el Sistema Electrónico de Solicitudes de Interconexión”*, aprobado mediante Acuerdo P/IFT/EXT/091214/269 en el cual se estableció el Sistema Electrónico de Solicitudes de Interconexión (en lo sucesivo, “SESI”).





Quinto.- Acuerdo de emisión de formatos para trámites. El 9 de febrero de 2021 se publicó en el DOF el *"Acuerdo mediante el cual el Pleno del Instituto Federal de Telecomunicaciones emite los formatos que deberán utilizarse para realizar diversos trámites y servicios ante el Instituto Federal de Telecomunicaciones, y se modifican los Lineamientos que fijan los índices y parámetros de calidad a que deberán sujetarse los prestadores del servicio móvil"* aprobado mediante Acuerdo P/IFT/161220/568.

Sexto.- Publicación de las Condiciones Técnicas Mínimas y las Tarifas de Interconexión para el año 2025. El 22 de octubre de 2024 se publicó en el DOF el *"ACUERDO mediante el cual el Pleno del Instituto Federal de Telecomunicaciones establece las Condiciones Técnicas Mínimas para la interconexión entre concesionarios que operen redes públicas de telecomunicaciones y determina las tarifas de interconexión resultado de la metodología para el cálculo de costos de interconexión que estarán vigentes del 1 de enero al 31 de diciembre de 2025"*, aprobado mediante Acuerdo P/IFT/021024/386 (en lo sucesivo, *"Acuerdo de CTM y Tarifas 2025"*).

Séptimo.- Decreto de reforma constitucional en materia de simplificación orgánica. El 20 de diciembre de 2024 se publicó en el DOF el *"Decreto por el que se reforman, adicionan y derogan diversas disposiciones de la Constitución Política de los Estados Unidos Mexicanos en materia de simplificación orgánica"* (en lo sucesivo *"Decreto de simplificación orgánica"*) mediante el cual de conformidad con lo previsto en los artículos Primero, Décimo y Décimo Primero Transitorios, se extinguió el Instituto Federal de Telecomunicaciones como un órgano constitucional autónomo regulador en materia de telecomunicaciones y radiodifusión y se confiere al Ejecutivo Federal, a través de la dependencia encargada de elaborar y conducir las políticas de telecomunicaciones y radiodifusión, garantizando el desarrollo eficiente de dichos servicios.

Octavo.- Procedimiento de resolución de condiciones de interconexión no convenidas. El 14 de julio de 2025 la representante legal de Robot presentó ante el extinto Instituto formato mediante el cual solicitó su intervención para resolver los términos, tarifas y condiciones que no pudo convenir con Maxcom para la interconexión de sus respectivas redes públicas de telecomunicaciones, aplicables a partir del 1 de enero al 31 de diciembre de 2026 (en lo sucesivo, *"Solicitud de Resolución"*).





La Solicitud de Resolución se admitió a trámite asignándole el número de expediente IFT/221/UPR/DG-RIRST/203.140725/ITX. El procedimiento fue sustanciado en todas y cada una de sus etapas en estricto apego a lo establecido en el artículo 129 de la Ley Federal de Telecomunicaciones y Radiodifusión (en lo sucesivo, “LFTR”). Lo cual se encuentra plenamente documentado en las constancias que integran el expediente administrativo en comento, mismo que ha estado en todo momento a disposición de las partes.

Es así que, con fecha 7 de octubre de 2025, el extinto Instituto notificó a Robot y Maxcom que el procedimiento guardaba estado para que el Pleno del extinto Instituto dictase la resolución correspondiente.

Noveno.- Decreto de Ley en Materia de Telecomunicaciones y Radiodifusión. El 16 de julio de 2025 se publicó en el DOF el Decreto por el que se expide la *“Ley en Materia de Telecomunicaciones y Radiodifusión y se abroga la Ley Federal de Telecomunicaciones y Radiodifusión”* (en lo sucesivo, “Decreto de Ley”), mismo que entró en vigor al día siguiente de su publicación, el cual crea la Comisión como un órgano desconcentrado de la Agencia de Transformación Digital y Telecomunicaciones (en lo sucesivo “Agencia”), que cuenta con independencia técnica, operativa y de gestión.

Décimo.- Integración de la Comisión. El 14 de octubre de 2025 en sesión ordinaria el pleno del Senado de la República ratificó los nombramientos realizados por la Titular del Ejecutivo Federal para integrar el Pleno de la Comisión; el 16 de octubre de 2025 la Titular del Ejecutivo Federal designó a la persona Comisionada que fungirá como persona Comisionada presidenta de la Comisión, con lo que, de conformidad con lo establecido en el artículo Cuarto Transitorio del Decreto de Ley, se tuvo como integrado el Pleno de la Comisión.

En virtud de los Antecedentes referidos y,

Considerando

Primero.- Competencia de la Comisión. De conformidad con lo dispuesto en los artículos 6o, párrafo tercero, apartado B, fracciones II y III, y 28, párrafo décimo sexto de la Constitución, se establece que el Ejecutivo Federal, a través de la dependencia encargada





de elaborar y conducir las políticas de telecomunicaciones y radiodifusión, garantizará el desarrollo eficiente de la radiodifusión y las telecomunicaciones, conforme a lo dispuesto en la propia Constitución y en los términos que fijen las leyes.

Que el artículo 26, fracción XXII de la Ley Orgánica de la Administración Pública, establece a la Agencia como la dependencia del Poder Ejecutivo Federal, que conforme a lo establecido en el artículo 42 Ter, fracción III, le corresponden entre otras atribuciones la de conducir las políticas de telecomunicaciones y radiodifusión.

Que los artículos 7 y 8 de la Ley en Materia de Telecomunicaciones y Radiodifusión (en lo sucesivo, "LMTR"), señalan que la Comisión es un órgano administrativo desconcentrado de la Agencia con independencia técnica, operativa, de gestión, cuyo objeto es garantizar el desarrollo eficiente de las telecomunicaciones y la radiodifusión, en los términos que fija la Constitución, dicha Ley y las demás disposiciones jurídicas aplicables; que tiene a su cargo la regulación, promoción y supervisión del uso, aprovechamiento y explotación del espectro radioeléctrico, los recursos orbitales, la comunicación vía satélite, los servicios espaciales y sus aplicaciones, la sostenibilidad espacial, las redes públicas de telecomunicaciones, servicios de infraestructura pasiva y la prestación de los servicios de radiodifusión y de telecomunicaciones, así como del despliegue y del acceso a la infraestructura activa y pasiva y otros insumos esenciales.

Que con fundamento en los artículos 10 fracción XV, 11, 12 fracción I y 114 de la LMTR, el Pleno es el órgano máximo de gobierno y decisión de la Comisión y está facultado para resolver y establecer los términos y condiciones de interconexión que no hayan podido convenir los concesionarios respecto de sus redes públicas de telecomunicaciones, una vez que se solicite su intervención.

Segundo.- Marco jurídico aplicable. De conformidad con el artículo Décimo Noveno Transitorio de la LMTR, los asuntos y procedimientos que se encontraban en trámite ante el extinto Instituto continuarán su trámite a cargo de la Comisión, en términos de la legislación aplicable al momento de su inicio. En consecuencia, al haberse iniciado el presente procedimiento bajo la vigencia de LFTR, su resolución debe emitirse con fundamento en el artículo 129 de dicho ordenamiento, el cual establece la obligación de los concesionarios de interconectar sus redes públicas de telecomunicaciones y faculta a la





autoridad reguladora de manera exclusiva e indelegable para resolver los desacuerdos y fijar los términos, condiciones y tarifas de interconexión cuando no se haya logrado un acuerdo entre las partes.

En virtud de lo anterior, la fracción VII, del artículo 129 de la LFTR, señalaba que se deberá emitir la resolución en un plazo no mayor a treinta días hábiles una vez concluido el plazo para formular alegatos; por lo que, considerando que el artículo Transitorio Vigésimo de la LMTR establece una suspensión, aplicable a partir de la integración del Pleno de la Comisión, por un plazo de quince días hábiles, de todos y cada uno de los trámites y procedimientos derivados de las disposiciones del Decreto de Ley y demás normativa aplicable; así como que con fecha 13 de noviembre de 2025 se publicó en el DOF el *“Acuerdo mediante el cual el Pleno de la Comisión Reguladora de Telecomunicaciones suspende plazos y términos de todos los trámites, servicios y procesos instaurados ante la Comisión Reguladora de Telecomunicaciones”* a partir del 07 de noviembre de 2025 y hasta el 14 de noviembre de 2025, con la finalidad de dar certeza y seguridad jurídica a los trámites y procedimientos que realicen los regulados; la presente Resolución se encuentra dentro del plazo legal para ser emitida.

Por otra parte, conforme al artículo Décimo Octavo Transitorio de la LMTR los actos jurídicos que el extinto Instituto hubiere emitido con anterioridad a la entrada en vigor del Decreto de la LMTR, incluyendo aquellos relacionados con la determinación de Agentes Económicos Preponderantes en los sectores de telecomunicaciones y su regulación asimétrica, continuarán surtiendo todos sus efectos legales y que, a partir de dicha entrada en vigor, la Comisión se subroga en todos los derechos, obligaciones y facultades del extinto Instituto respecto de los procedimientos en curso.

Por lo antes expuesto, la Comisión resulta competente para emitir la presente Resolución que determina las condiciones de interconexión no convenidas entre concesionarios de redes públicas de telecomunicaciones, en términos del artículo 129 de la abrogada LFTR.

Tercero.- Importancia y obligatoriedad de la interconexión e Interés Público. El artículo 60, apartado B, fracción II, de la Constitución, establece que las telecomunicaciones son servicios públicos de interés general, y es el deber del Estado garantizar que se presten en





condiciones de competencia, calidad, pluralidad, cobertura universal, interconexión, convergencia, continuidad, acceso libre y sin injerencias arbitrarias.

Por su parte, el artículo 2 de la LFTR, en concordancia con la Constitución señala que las telecomunicaciones son servicios públicos de interés general y que corresponde al Estado ejercer la rectoría en la materia, proteger la seguridad y la soberanía de la Nación y garantizar su eficiente prestación. Para tales efectos la Comisión fomentará condiciones de competencia efectiva en la prestación de dichos servicios; toda vez que con un mecanismo de mercado se atiende en última instancia al interés del público usuario, en términos de lo establecido en los artículos 7, 124 y 125 de la LFTR.

Por ello, el legislador estableció (i) la obligación de todos los concesionarios que operan redes públicas de telecomunicaciones de adoptar diseños de arquitectura abierta para garantizar la interconexión e interoperabilidad de sus redes, contenida en el artículo 124 de la LFTR; (ii) la obligación de los concesionarios que operan redes públicas de interconectar sus redes de conformidad con lo establecido en el artículo 125 de la LFTR, y (iii) que dicha interconexión se realice en condiciones no discriminatorias, transparentes y basadas en criterios objetivos.

Asimismo, el artículo 129 de la LFTR regula el procedimiento que se ha de observar a efecto de determinar las condiciones, términos y tarifas no convenidas. Para estos fines, el artículo 129 de la LFTR dispone que los concesionarios que operen redes públicas de telecomunicaciones deberán interconectar sus redes, y, a tal efecto, suscribir un convenio en un plazo no mayor de sesenta días naturales contados a partir de que sea presentada la solicitud correspondiente. Esto es, los concesionarios que operan redes públicas de telecomunicaciones tienen la libertad de negociar los términos, condiciones y tarifas de interconexión a través del SESI, mismos que deberán reflejarse en el convenio que al efecto suscriban; sin embargo, de no convenir podrán solicitar la intervención de la autoridad para que ésta determine los términos, condiciones y tarifas no convenidas.

En virtud de lo anterior, se indica que: (i) los concesionarios están obligados a interconectar sus redes y, a tal efecto, suscribir un convenio en un plazo no mayor de sesenta (60) días naturales contados a partir de que alguno de ellos lo solicite; (ii) transcurridos los sesenta (60) días naturales sin que las partes hayan llegado a un acuerdo, a solicitud de parte, la





autoridad resolverá los términos y condiciones de interconexión no convenidos sometidos a su competencia, dicha solicitud deberá someterse a la autoridad correspondiente dentro de un plazo de cuarenta y cinco (45) días hábiles siguientes a que haya concluido el periodo de sesenta (60) días naturales.

En consecuencia, en autos está acreditado que Robot y Maxcom tienen el carácter de concesionarios que operan una red pública de telecomunicaciones y que Robot requirió a Maxcom el inicio de negociaciones para convenir los términos, condiciones y tarifas de interconexión y que se cumple con todos los supuestos normativos que establece el artículo 129 de la LFTR, según se desprende de los Antecedentes Primero, Segundo y Octavo de la presente Resolución.

Cuarto.- Valoración de pruebas. En términos generales la prueba es el medio de demostración de la realidad de un hecho o de la existencia de un acto. Es así que, dentro del procedimiento de mérito, la prueba cumple las siguientes funciones: i) fija los hechos materia del desacuerdo, y ii) genera certeza acerca de las afirmaciones y alegaciones de los concesionarios sujetos del desacuerdo.

En este sentido, conforme al artículo 129, fracción IV de la LFTR, se acordará la admisión sobre las pruebas ofrecidas y siguiendo lo establecido en el Transitorio Décimo Noveno de la LMTR, los procedimientos continuarán su trámite a cargo de la Comisión, en términos de la legislación vigente al momento de su inicio, por lo que resulta aplicable lo dispuesto por las fracciones IV y VII del artículo 6 de la LFTR para dicha valoración.

Es así que, la Ley Federal de Procedimiento Administrativo (en lo sucesivo, "LFPA") y el Código Federal de Procedimientos Civiles (en lo sucesivo, "CFPC") establecen que en los procedimientos administrativos se admitirán toda clase de pruebas, excepto la confesional de las autoridades. Asimismo, establece por cuanto a su valoración que la autoridad administrativa goza de la más amplia libertad para hacer el análisis de las pruebas rendidas para determinar el valor de las mismas, y para fijar el resultado final de dicha valuación.

En este sentido, toda vez que Maxcom no ofreció pruebas en el presente procedimiento, la Comisión valora las pruebas ofrecidas por Robot en los siguientes términos:





4.1 Pruebas ofrecidas por Robot

- i. Respecto de la instrumental de actuaciones, consistente en todo lo actuado en el presente procedimiento se le otorga valor probatorio al constituirse dicha prueba con las constancias que obran en el sumario y en términos del principio ontológico de la prueba, conforme al cual lo ordinario se presume.
- ii. En relación con la presuncional, en su doble aspecto, legal y humana, se le da valor probatorio en términos de los artículos 197 y 218 del CFPC al ser ésta la consecuencia lógica y natural de hechos conocidos y probados al momento de hacer la deducción respectiva.
- iii. En cuanto a las pruebas Documentales Privadas, considerando que reúnen los requisitos previstos en los artículos 50 de la Ley Federal de Procedimiento Administrativo, 93 fracción III, 133 y 188 del CFPC, se tienen por admitidas y desahogadas dada su propia y especial naturaleza.
- iv. Respecto de la prueba documental consistente en el Convenio Marco de Interconexión entre Robot y Maxcom celebrado el 3 de marzo de 2023, se le otorga valor probatorio en términos de lo establecido en los artículos 197 y 203 del CFPC, de aplicación supletoria conforme al artículo 6 fracción VII de la LFTR, lo anterior al corroborar la existencia del mismo.

Quinto.- Condiciones no convenidas sujetas a resolución. En la Solicitud de Resolución, Robot planteó los siguientes términos, condiciones y tarifas de interconexión que no pudo convenir con Maxcom, para el periodo del 1 de enero al 31 de diciembre de 2026:

- a) La tarifa que deberá pagar Robot a Maxcom por servicios de terminación del Servicio Local en usuarios fijos.
- b) La tarifa que deberán pagarse Robot y Maxcom por la entrega de tráfico de números 800's, determinando que será la misma que la tarifa de servicio de terminación.





- c) Las tarifas del servicio de voz deberán ser calculadas en base a la suma de la duración real de la llamada, medida en segundos durante el periodo de facturación, dividir el total de la suma anterior entre 60 y multiplicar los minutos equivalentes a dicha suma, por la tarifa correspondiente.

Por su parte, Maxcom no presentó escrito de respuesta dentro del plazo establecido para tal efecto.

Toda vez que, en las manifestaciones y/o alegatos planteados por Robot, no surgieron puntos adicionales o manifestaciones generales que analizar, en términos del artículo 129 de la LFTR se procederá a resolver sobre las condiciones no convenidas.

1. Tarifas de Interconexión

Argumentos de las partes

Robot solicitó la intervención del extinto Instituto para determinar la tarifa que Robot deberá de pagar a Maxcom por servicios de terminación del Servicio Local en usuarios fijos para el periodo comprendido del 1 de enero al 31 de diciembre de 2026.

Asimismo, manifiesta que el cálculo de dichas contraprestaciones sea con base a la suma de duración real de la llamada, medida en segundos durante el periodo de facturación, dividir el total de la suma anterior entre 60 y multiplicar los minutos equivalentes a dicha suma, por la tarifa correspondiente.

Robot en su escrito de alegatos manifestó su intención de cumplir con las disposiciones normativas vigentes como es el hecho de que el extinto Instituto determine los términos, condiciones y tarifas de interconexión que regirán entre las partes en el periodo del 1 de enero al 31 de diciembre de 2026, en términos de los dispuesto en los artículos 131 y 137 de la LFTR.

Por su parte, Maxcom indica que las participaciones de mercado de los distintos agentes económicos del sector son trascendentes para la determinación de las condiciones y tarifas que determine la Comisión en el presente desacuerdo, en virtud que, los costos de operación de la red no son los mismos para quien ostenta una participación del 60% (sesenta por ciento) del mercado, como es el caso del Agente Económico Preponderante, a





diferencia del que representa menos del 5% (cinco por ciento) de participación del mercado, como es el caso de Maxcom.

Dicho lo anterior, el modelo de costos de interconexión que al efecto determine el extinto Instituto debe considerar que la tarifa que Maxcom deba cobrar a Robot y a otros operadores por la prestación de servicios de interconexión no debe ser la misma a aquella que cobren los operadores con mayores participaciones de mercado y con redes mayores cuyos costos de operación son menores.

Consideraciones de la Comisión

Con respecto a lo planteado por Maxcom, dichos temas fueron analizados por el extinto Instituto como parte del procedimiento para la emisión de una disposición de carácter general como lo es la Metodología de Costos, la cual no puede ser modificada en una disposición de carácter particular como lo es la Resolución que pone fin al presente procedimiento administrativo; aunado a lo anterior se señala que el presente procedimiento no tiene como objeto dilucidar los fundamentos y motivos que el extinto Instituto tomó en consideración para establecer dicha metodología por lo que los argumentos de Maxcom en cuanto a los elementos que debe tomar en cuenta la Comisión para la determinación de tarifas de interconexión resultan inoperantes en este momento.

De esta manera, al no ser procedente la modificación de aspectos que forman parte de la Metodología de Costos, en el presente procedimiento no se entrará al análisis de las manifestaciones vertidas por Maxcom.

Lo anterior no significa que la Comisión haya dejado de analizar todas y cada una de las manifestaciones realizadas por Maxcom, sino que una respuesta detallada de las mismas en nada cambia el sentido de la presente Resolución, ya que dichos aspectos ya han sido objeto del análisis del extinto Instituto en otros instrumentos normativos como el Acuerdo de CTM y Tarifas 2025.

Conforme a lo previsto en el artículo 122 de la LMTR, la Comisión debe publicar en el DOF, durante el primer semestre del año previo al periodo de vigencia correspondiente, las condiciones técnicas mínimas y las tarifas que resulten de las metodologías de costos que





haya emitido, mismas que serán de observancia obligatoria durante el periodo que la propia Comisión determine.

En ese sentido, el citado artículo establece una calendarización específica, la cual dispone que la Comisión únicamente puede emitir y publicar las condiciones técnicas mínimas y las tarifas durante el primer semestre del año previo al de su vigencia. No obstante lo anterior, en razón de que la Comisión no se encontraba en posibilidad jurídica de emitir ni publicar nuevas condiciones técnicas mínimas durante el primer semestre de 2025, aplicables al ejercicio de 2026, en virtud de que dicho órgano administrativo no se encontraba formalmente constituido ni contaba con un Pleno en funciones, resultaba material y jurídicamente imposible que dicho ente llevará a cabo la determinación de las condiciones técnicas mínimas en dicho periodo.

En tal sentido, el espíritu del legislador al incorporar el Transitorio Vigésimo Noveno de la LMTR fue establecer un régimen de continuidad tarifaria para el ejercicio 2026, derivado precisamente de la calendarización prevista en el artículo 122 de la LMTR. Por ello, el legislador anticipó esta situación de desfase temporal y previó expresamente que los concesionarios que celebren convenios de interconexión con vigencia a partir del 1 de enero de 2026 deban aplicar las tarifas y condiciones técnicas mínimas vigentes durante 2025.

Con ello se asegura la transición ordenada entre ejercicios tarifarios, evita vacíos regulatorios y garantiza la certeza jurídica y operativa para los concesionarios, en tanto se implementan las metodologías de costos y publicaciones subsecuentes conforme al calendario ordinario del artículo 122 de la LMTR.

Por tanto, resulta aplicable el régimen previsto en el Transitorio Vigésimo Noveno de la LMTR, el cual dispone que los concesionarios que celebren convenios de interconexión con vigencia a partir del 1 de enero de 2026 deberán aplicar las tarifas y condiciones técnicas mínimas vigentes durante 2025.

Así, en apego a la Metodología de Costos, el extinto Instituto publicó en el DOF el 22 de octubre de 2024, el Acuerdo de CTM y Tarifas 2025, el cual contiene las tarifas para los Servicios de Interconexión que han resultado de la Metodología de Costos, y que la





Comisión utilizará para resolver los desacuerdos de interconexión en materia de tarifas aplicables del 1 de enero al 31 de diciembre del 2026.

Cabe mencionar que dichos modelos de costos se derivan de la aplicación de una disposición administrativa de carácter general como lo es la Metodología de Costos, y el procedimiento llevado a cabo para su construcción ha sido debidamente descrito en el Acuerdo de CTM y Tarifas 2025.

En consecuencia, las tarifas de interconexión, objeto del presente procedimiento, así como la tasación de las llamadas han sido debidamente publicitadas por la autoridad en el Acuerdo citado, mismo que al ser de conocimiento público hace innecesario su reproducción en el cuerpo de la presente resolución.

En tal virtud, la tarifa que Robot deberá pagar a Maxcom, por el servicio de terminación del Servicio Local en usuarios fijos, será la siguiente:

- **Del 1 de enero al 31 de diciembre de 2026, será de \$0.003343 pesos M.N. por minuto de interconexión.**

El cálculo de las contraprestaciones se realizará con base en la duración real de las llamadas, sin redondear al minuto, debiendo para tal efecto sumar la duración de todas las llamadas completadas en el período de facturación correspondiente, medidas en segundos, sin redondeo y multiplicar los minutos equivalentes a dicha suma, por la tarifa correspondiente.

La tarifa anterior ya incluye el costo correspondiente a los puertos necesarios para la interconexión.

2. Tarifas de originación y/o Interconexión en llamadas a números 800

Argumentos de Robot

Robot solicitó al extinto Instituto determinar la tarifa que deberá pagarse con Maxcom por la entrega de tráfico de números 800's, determinando que será la misma que la tarifa de servicio de terminación.





Consideraciones de la Comisión

La originación es la función que comprende la conmutación y transmisión de tráfico en la red que lo recibe de un usuario y lo entrega a la otra red en un punto de interconexión convenido. Esta función es implícita a cualquier tipo de llamada, sin importar el tipo, ya sean llamadas locales o llamadas a números no geográficos.

Además, y relacionado, es importante aclarar el esquema de operación actual de los números 800, para así determinar las tarifas de interconexión aplicables conforme al marco regulatorio vigente asociado a las marcaciones con destino a un número no geográfico 800.

Los servicios de números no geográficos 800, son servicios requeridos usualmente por empresas o entes públicos que requieren tener un número único a nivel nacional para la comunicación con sus usuarios, con independencia de la ubicación geográfica de la línea destino y de la ubicación del usuario que realiza la llamada. Para esto, un usuario del concesionario A origina una llamada hacia un número no geográfico 800 (originación de la llamada), después el tráfico originado se entrega por interconexión al concesionario B, quien utiliza servicios de red inteligente con el fin de llevar a cabo la traducción de las marcaciones con destino a números no geográficos 800 y determinar el Número Nacional de destino, para después entregar el tráfico al usuario destino (terminación de llamada).

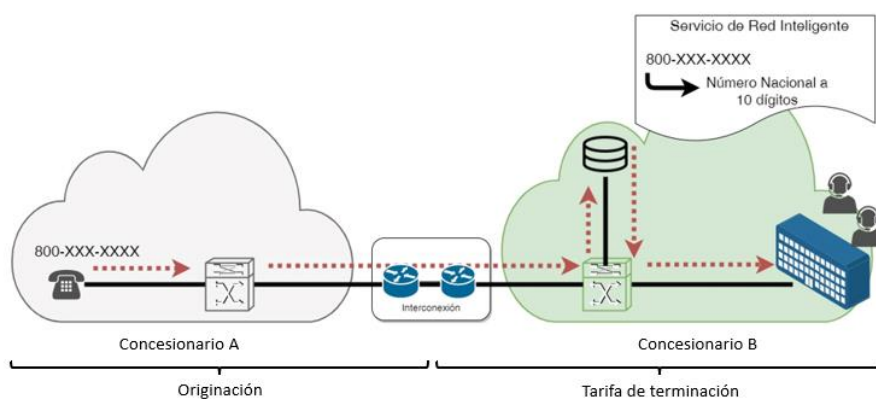


Diagrama 1. Las llamadas originadas en la red del Concesionario A con destino a un número 800 del Concesionario B son llamadas locales.



En este sentido, para completar la llamada el proceso se puede dividir en 3 componentes principales: originación de llamada, servicios de red inteligente y terminación de llamada.

Respecto de los servicios de red inteligente que el concesionario B comercializaría a empresas, entes públicos o cualquier cliente, el Acuerdo de Eliminación de Larga Distancia señala:

*“**Octava. Servicios de red inteligente.** Para los servicios de red inteligente en sus modalidades de cobro revertido y otros servicios especiales que los concesionarios provean a los usuarios a través de números no geográficos, tales como números 200, 800 y 900, se aplicarán las tarifas que los concesionarios registren conforme a las disposiciones legales y administrativas aplicables. Por la prestación de dichos servicios, no podrán realizarse cargos de larga distancia nacional a los usuarios.”*

(Énfasis añadido)

De lo cual, para los servicios de red inteligente en sus distintas modalidades y otros servicios especiales que los concesionarios provean a los usuarios a través de números no geográficos, se aplicarán las tarifas que los concesionarios registren conforme a las disposiciones legales y administrativas aplicables, por lo que no es materia de resolución en desacuerdos de interconexión.

Ahora, respecto a la originación sin importar el tipo de llamada y la terminación se deben considerar los siguientes dos aspectos. Primero, previo a la eliminación de la larga distancia nacional, las marcaciones con destino a números no geográficos 800, permitían a los usuarios evitar incurrir en cargos por conceptos de larga distancia, siendo las empresas o entes públicos contratantes del número 800 quienes asumían estos costos, lo cual era denominado como “cobro revertido”. Así el contratante del número 800 pagaba al concesionario que brindaba este servicio una tarifa comercial, cobro del cual, se cubrían los costos por la originación y servicios de larga distancia a los concesionarios que realizaban tales funciones.

Ahora bien, el Acuerdo de Eliminación de Larga Distancia, establece lo siguiente:

*“**QUINTO. Eliminación de tarifas de Larga Distancia Nacional.** Para dar cumplimiento al mandato legal sin omitir algún escenario de originación y terminación de llamadas telefónicas dentro del*





territorio nacional, es necesario identificar primero todos los tipos de llamadas dentro del territorio nacional desde el punto de vista de marcación por los usuarios; a saber:

(...)

- Llamadas a servicios de red inteligente en sus modalidades de cobro revertido y otros servicios especiales, marcación 01+NNG

(...)

Con las disposiciones anteriores, se garantiza que los usuarios no pagarán tarifas o cargos de larga distancia nacional por las comunicaciones que realicen a partir del 1º de enero de 2015, aún cuando se sigan observando los mismos formatos de marcación, es decir, cuando se marque el prefijo 01, 02 o 045 y el código de servicio especial 020, las tarifas que se cobren por esas llamadas deberán corresponder al servicio local.

(...)

Así las cosas, a partir del 1 de enero de 2015, independientemente del esquema de marcación que utilicen los usuarios, es decir, aun cuando se utilicen o no los prefijos 01, 02, 044 ó 045, o bien se realicen marcaciones a 7 u 8 dígitos, los concesionarios deberán aplicar la tarifa del servicio local que corresponda según el tipo de destino (i) fijo o móvil "el que recibe paga", o (ii) móvil "el que llama paga", y no podrán aplicar ningún cargo adicional por concepto de larga distancia nacional.

(...)."

(Énfasis añadido)

Es así como, con la eliminación de los cobros por larga distancia nacional, las tarifas de las llamadas con destino a números no geográficos 800, corresponden al Servicio Local, esto es, son cobradas como una llamada local al usuario que las realiza conforme a los planes y esquemas bajo los cuales los operadores comercializan el servicio a sus clientes, por lo que el costo de estas es absorbido por los clientes que originan la llamada.

Segundo, en el Acuerdo de Eliminación de Larga Distancia, respecto al servicio de Prescripción señala:

***"SÉPTIMO.** Servicio de Selección por Prescripción. El servicio de selección por prescripción está definido en la fracción XXII de la Regla 2 de las RdSLD, y se refiere a aquel que permite a los usuarios prescritos a un operador de larga distancia tener acceso a la red de dicho operador sin necesidad de que el usuario marque el código de identificación asignado a este último.*

(...)"

"Novena. Prescripción. Se elimina la Prescripción y el Servicio de Selección por Prescripción. Los concesionarios de redes públicas de telecomunicaciones que presten Servicio Fijo, Servicio Móvil o ambos



serán responsables de conducir las llamadas originadas por sus clientes hasta el destino o entregar la comunicación a la red o combinación de redes que puedan terminarla.”

(Énfasis añadido)

De tal manera, ante la abrogación de los servicios de prescripción y la eliminación de la larga distancia nacional, los concesionarios tienen la obligación de conducir las llamadas originadas por sus usuarios, sin importar el tipo de llamada, hasta la red de destino, esto es, todas las llamadas deben tener el tratamiento de una llamada local, y de lo cual, **no resulta procedente la determinación de tarifas de interconexión por el servicio de originación**, ya que los concesionarios cobran por estas llamadas a sus usuarios a través del servicio medido que comercializan.

Esto se puede constatar en lo resuelto por el extinto Instituto en el Acuerdo de CTM y Tarifas 2025:

“De lo anterior se debe considerar que, a través del Acuerdo de Eliminación de Larga Distancia, el Instituto determinó que las tarifas cobradas por las llamadas con prefijo 01, incluyendo las de números 800, corresponden al servicio local, además de eliminar el servicio de selección por prescripción y establecer la obligación de los concesionarios de redes públicas de telecomunicaciones de conducir las llamadas originadas por sus clientes hasta la red de destino.

De esta forma, el Instituto considera que, en virtud de que todas las llamadas deben ser tratadas como locales, que el servicio de selección por prescripción ya no es vigente y que los concesionarios serán responsables de conducir las llamadas originadas por sus clientes hasta el destino o a la red o combinación de redes que puedan terminarla, no resulta necesario o es incluso ocioso la determinación de tarifas de originación a través del presente Acuerdo, siendo las tarifas presentadas en el considerando Décimo las que el Instituto considera relevantes publicar en este Acuerdo.”

En este sentido los concesionarios, en las llamadas con destino a números no geográficos 800 y en cualquier otra llamada local, tienen la obligación de conducir las llamadas originadas por sus usuarios hasta la red de destino, por lo que **no es procedente la determinación de tarifas de interconexión por el servicio de originación, sin importar tipo de llamada, y el concesionario de la red en la que se origina la llamada tiene que pagar la tarifa de interconexión por el servicio de terminación al concesionario de la red en la que termina la llamada, como en cualquier llamada local.**



Por otra parte, la Comisión se pronunciará en el ámbito de interconexión sobre la originación y/o terminación de tráfico de cualquier tipo de llamada o las relacionadas a llamadas con destino a números no geográficos 800, ya sea porque se solicita expresamente dicha petición o por que la solicitud encaja con definiciones estándar de originación de tráfico o terminación de tráfico¹. Y se pronunciará sobre la terminación cuando las peticiones se engloben en la generalidad de un servicio, como “servicio 800”, “servicio no geográfico de números 800”, “tráfico 800”, etc., o cuando la petición se englobe en el concepto de entrega de tráfico sin delimitación a la originación o terminación; ya que para alcanzar la realización del servicio 800 la llamada se compone de originación, terminación y servicios de red inteligente, el concepto de entrega de tráfico se configura tanto en la originación como en la terminación en las definiciones estándar y no es procedente la determinación de tarifas de interconexión por el servicio de originación a ningún tipo de llamada.

Así, considerando las condiciones no convenidas específicas de la presente Resolución y conforme a lo antes presentado:

- Para las llamadas originadas en la red de Robot con destino a un número 800 de Maxcom, Robot deberá pagar a Maxcom la tarifa de terminación del Servicio Local en usuarios fijos y para las llamadas originadas en la red de Maxcom con destino a un número 800 de Robot, Maxcom deberá pagar a Robot la tarifa de terminación del Servicio Local en usuarios fijos.

En virtud de lo anterior y con el fin de que los términos, condiciones y tarifas de interconexión determinadas por esta Comisión en la presente Resolución sean ofrecidos de manera no discriminatoria a los demás concesionarios que lo soliciten y que requieran servicios de interconexión, capacidades o funciones similares, el Pleno de la Comisión estima conveniente poner la presente Resolución a disposición de los concesionarios. Para efectos de lo anterior y en términos de lo dispuesto por los artículos 169, 170 fracción XIV y 171 de la LMTR, la presente Resolución será inscrita en el Registro Público de Telecomunicaciones a cargo de la propia Comisión.

¹ Originación de Tráfico: Función que comprende la conmutación y transmisión de Tráfico en la red que lo recibe de un Usuario y lo entrega a la otra red en un Punto de Interconexión convenido. Terminación de Tráfico: Función que comprende la conmutación y transmisión de Tráfico en la red que lo recibe en un Punto de Interconexión y su entrega al Usuario de destino.



Lo anterior, sin perjuicio de que Robot y Maxcom formalicen los términos, condiciones y tarifas de interconexión que se ordenan a través de la presente Resolución y a tal efecto suscriban el convenio correspondiente. En tal sentido, dichos concesionarios, conjunta o separadamente, deberán inscribir el convenio de interconexión en el Registro Público de Telecomunicaciones, de conformidad con lo dispuesto por los artículos 113, 169 y 170 fracción VII de la LMTR.

Con base en lo anterior y con fundamento en lo dispuesto por los artículos 6o, apartado B, fracciones II y III, y 28 párrafo décimo sexto, vigésimo primero y vigésimo segundo de la Constitución Política de los Estados Unidos Mexicanos, en relación con los transitorios Primero, Décimo y Décimo Primero del “Decreto por el que se reforman, adicionan y derogan diversas disposiciones de la Constitución Política de los Estados Unidos Mexicanos, en materia de simplificación orgánica”, publicado en el Diario Oficial de la Federación el 20 de diciembre de 2024; transitorios Décimo Octavo, Décimo Noveno Vigésimo Octavo y Vigésimo Noveno y artículos 7, 8, 10, fracción XV, 11, 12 fracción I, 109, 110, 113, 169, 170 fracciones VII y XIV, 171, 296 y 297 de la Ley en Materia de Telecomunicaciones y Radiodifusión; 6, fracciones IV y VII, 124, 125 y 129 de la Ley Federal de Telecomunicaciones y Radiodifusión; 32, 35 fracción I, 36, 38, 39 y 57 fracción I de la Ley Federal de Procedimiento Administrativo; 197, 203, y 218 del Código Federal de Procedimientos Civiles, el Pleno de esta Comisión emite la siguiente:

Resolución

Primero.- La tarifa de interconexión que Robot Comunicaciones, S. de R.L. de C.V. deberá pagar a Maxcom Telecomunicaciones, S.A. de C.V., por servicios de terminación del Servicio Local en usuarios fijos, será la siguiente:

- **Del 1 de enero al 31 de diciembre de 2026, será de \$0.003343 pesos M.N. por minuto de interconexión.**

Las contraprestaciones se calcularán sumando la duración de todas las llamadas completadas en el período de facturación correspondiente, medidas en segundos, sin redondeo y multiplicando los minutos equivalentes a dicha suma, por la tarifa correspondiente.





La tarifa anterior ya incluye el costo correspondiente a los puertos necesarios para la interconexión.

Segundo.- La tarifa de interconexión que Robot Comunicaciones, S. de R.L. de C.V. deberá pagarse de forma recíproca con Maxcom Telecomunicaciones, S.A. de C.V., por la terminación de tráfico de números 800 corresponderá a la tarifa de interconexión por servicios de terminación del Servicio Local en usuarios fijos, de conformidad con el Considerando Quinto numeral 2 de la presente Resolución.

Tercero.- Dentro de los diez (10) días hábiles contados a partir del día siguiente en que surta efectos legales la notificación de la presente Resolución y con independencia de su obligación de cumplir con la prestación del servicio de interconexión conforme a las condiciones y tarifas establecidas en la presente Resolución, Robot Comunicaciones, S. de R.L. de C.V. y Maxcom Telecomunicaciones, S.A. de C.V., deberán suscribir el convenio de interconexión de sus redes públicas de telecomunicaciones conforme a los términos y condiciones determinados en los Resolutivos Primero y Segundo de la presente Resolución.

Celebrado el convenio correspondiente, deberán remitir conjunta o separadamente un ejemplar original o copia certificada del mismo a esta Comisión Reguladora de Telecomunicaciones, para efectos de su inscripción en el Registro Público de Telecomunicaciones, dentro de los treinta (30) días hábiles siguientes a su celebración, de conformidad con los artículos 113, 169 y 170, fracción VII de la Ley en Materia de Telecomunicaciones y Radiodifusión.

Cuarto.- En cumplimiento a lo dispuesto en el artículo 3, fracción XV de la Ley Federal de Procedimiento Administrativo, en relación con los artículos 296 y 297 de Ley en Materia de Telecomunicaciones y Radiodifusión, se hace del conocimiento de Robot Comunicaciones, S. de R.L. de C.V. y Maxcom Telecomunicaciones, S.A. de C.V., que la presente Resolución constituye un acto administrativo definitivo y por lo tanto, podrán interponer ante los Juzgados de Distrito Especializados en Materia de Competencia Económica, Radiodifusión y Telecomunicaciones, con residencia en la Ciudad de México y Jurisdicción territorial en toda la República, el juicio de amparo indirecto dentro del plazo de quince (15) días hábiles contados a partir del día siguiente a aquél en el que surta efectos la notificación de la



presente Resolución, en términos del artículo 17 de la Ley de Amparo, Reglamentaria de los artículos 103 y 107 de la Constitución Política de los Estados Unidos Mexicanos.

Quinto.- Notifíquese personalmente a los representantes legales de Robot Comunicaciones, S. de R.L. de C.V. y Maxcom Telecomunicaciones, S.A. de C.V., el contenido de la presente Resolución, en términos de lo establecido en el artículo 129, fracción VIII de la Ley Federal de Telecomunicaciones y Radiodifusión.

Norma Solano Rodríguez
Comisionada Presidenta

Ledénika Mackensie Méndez González
Comisionada

María de las Mercedes Olivares Tregallo
Comisionada

Adán Salazar Garibay
Comisionado

Tania Villa Trápala
Comisionada

La presente Resolución fue aprobada por unanimidad en la Cuarta Sesión Extraordinaria del Pleno de la Comisión Reguladora de Telecomunicaciones, celebrada el 21 de noviembre de 2025, mediante Acuerdo P/CRT/EXT/21112025/083.

Lo anterior, con fundamento en los artículos 28, párrafo décimo sexto de la Constitución Política de los Estados Unidos Mexicanos; 7, 11, 19, fracción IV, 20, fracción I y 24 de la Ley en Materia de Telecomunicaciones y Radiodifusión.

